

Муфта соединительная универсальная

тип RC-U13 DN 50-400; PN16



Наведите камеру телефона и узнайте подробнее о данном оборудовании

Страница сайта dendor.ru

10.4



Назначение:

соединение чугунных, стальных, асбестоцементных, ПВХ труб

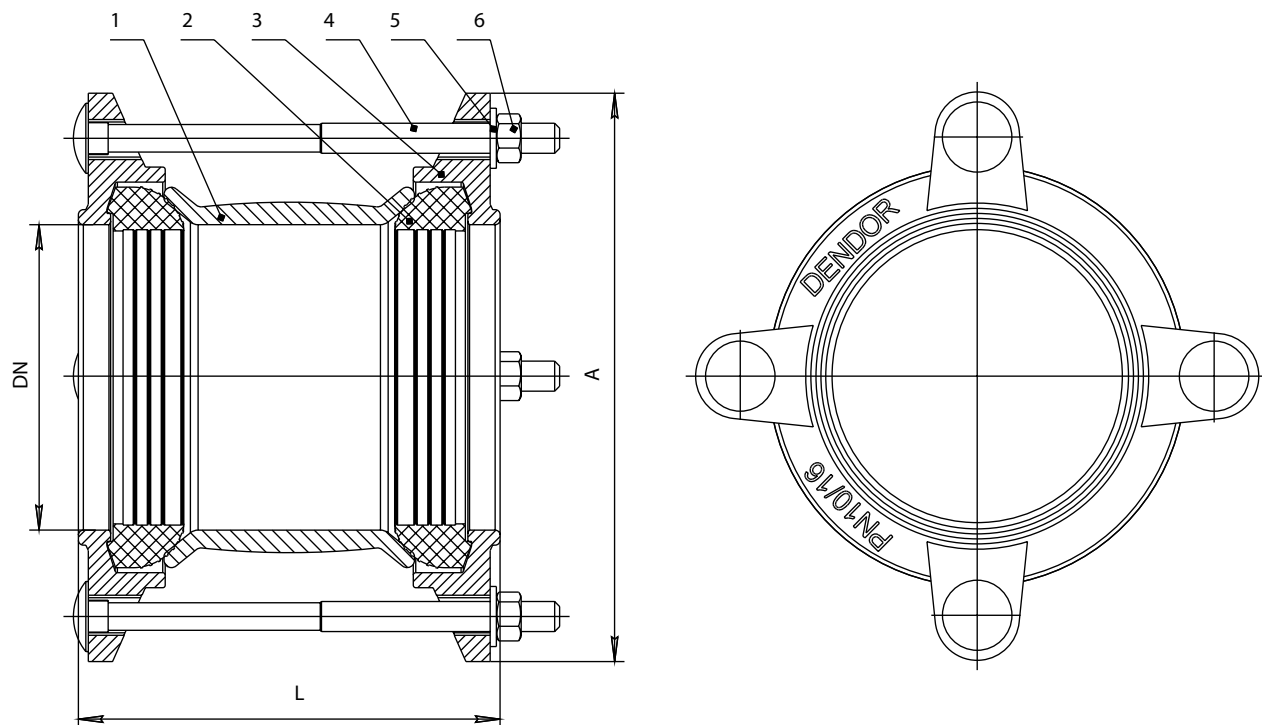


Тип присоединения к трубопроводу:

муфтовый

Основные используемые материалы

№	Элемент конструкции	Материал	Маркировка
1	Корпус	Чугун	B450 (GGG50)
2	Уплотнение	EPDM	EPDM
3	Кольцо	Чугун	B450 (GGG50)
4	Болт	Оцинкованная сталь	Ст35+Zn
5	Шайба	Оцинкованная сталь	Ст20+Zn
6	Гайка	Оцинкованная сталь	Ст20+Zn

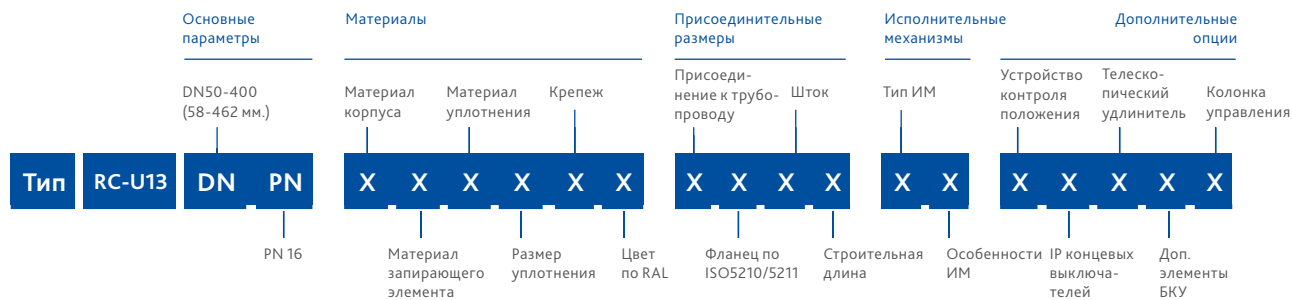


Основные массогабаритные характеристики

	DN	Наружный диаметр трубы, мм	L max	A	Болт	Количество болтов	Масса, кг
●	50	58-74	170	175	M12-190	4	4,4
○	65	68-84	170	185	M12-190	2	4,5
●	80	84-105	180	210	M12-190	4	5,7
●	100	99-118	180	230	M12-190	4	6,8
●	100	109-133	180	245	M12-200	4	7,8
●	125	133-157	180	275	M12-200	4	8,4
●	150	157-182	195	305	M12-220	4	12,9
○	150	177-201	195	325	M12-220	4	12,9
○	200	194-215	205	360	M12-235	4	16,5
●	200	218-242	230	385	M12-235	4	16,5
○	250	242-268	250	405	M12-270	6	16,5
●	250	266-291	250	430	M12-270	6	22,2
○	250	280-305	250	445	M12-270	6	18,5
●	300	302-327	250	470	M12-270	6	25,0
○	300	324-350	260	475	M14-260	6	25,0
○	350	352-378	260	505	M14-260	8	28,0
○	350	386-410	260	540	M14-260	8	28,0
○	400	410-436	250	565	M14-270	8	29,0
○	400	436-462	250	590	M14-270	8	29,0

Варианты исполнения муфты тип RC-U13

Расшифровка артикуляционного номера



Группа	Параметр	Варианты исполнения	DN	Характеристика
Материалы	Материал корпуса	1-чугун	50-400	Т окр. среды -25...+70°C
	Материал запирающего элемента	0-нет	50-400	–
	Материал уплотнения	1-EPDM	50-400	Раб. среды: вода, воздух, гликолевые растворы. Т раб. среды -25...+90°C (кратковременно до +110°C)
	Размер уплотнения	1-стандартное	50-400	–
	Крепеж	1-сталь+Zn	50-400	–
	Цвет по RAL	1-RAL 5002	50-400	Муфта окрашена в синий цвет
Присоединительные размеры	Присоединение к трубопроводу	7-муфтовое	50-400	–
	Фланец по ISO5210/5211	0-нет	50-400	–
	Шток	0-нет	50-400	–
	Строительная длина	1-стандартная	50-400	–
Исполнительные механизмы	Тип ИМ, его особенности	00-нет	50-400	–
Дополнительные опции	Устройство контроля положения	0-нет	50-400	–
	IP концевых выключателей	0-нет	50-400	–
	Телескопический удлинитель	0-нет	50-400	–
	Дополнительные элементы бесколодезной установки	0-нет	50-400	–
	Колонка управления	0-нет	50-400	–